

Fliesenbettheizung Heizmatte System Twin-Therm

Zuverlässig – Sauer und behaglich

Die Elektro-Fliesenbettheizung ist eine moderne Art des Heizens

Die großflächige Wärmeabgabe erzeugt Behaglichkeit und ein angenehmes Raumklima.

Unsere Twin-Therm-Heizmatte bietet darüber hinaus folgende Vorteile:

- rasche, unkomplizierte Verlegung und Befestigung
- selbstklebendes Kunststoffgitter mit abziehbarer Schutzfolie
- extrem schnelle Heizreaktion
- geringe Aufbauhöhe
- optimale Regelbarkeit
- geringe Heizkosten

Ideale Einsatzbereiche:

- bei Altbaurenovierungen
- in Neubauten
- als Vollheizung für Objekte mit keramischen Belägen
- zur Temperierung von kalten Böden in Aufenthaltszonen
- als Zusatzheizung im Wandbereich



Döring GmbH
Elektro-Heiztechnik



Elektrische Fliesenbettheizung

Als Vollraum- und Zusatzheizung zum Einbau unter Fliesen-, Marmor-, Granit-, Laminat-, PVC- und Teppichbelägen. Heizmatten mit schutzisoliertem, mehrdrähtigem Heizleiter, vollflächig verzinntem Kupfergeflecht zum Einsatz der FI-Schutzschaltung (geprüft nach DIN VDE 0700, DIN VDE 0100) und zusätzlichem Kunststoff-Außenmantel.

Die abgeschirmte Heizleitung ist mäanderförmig auf einem selbstklebenden Kunststoffgitter aufgenäht. Eine zusätzliche Schutzfolie verhindert, dass beim Anpassen des Heizelementes die Selbstklebeschicht verschmutzt wird. Durch die geringe Aufbauhöhe (ca. 3 mm) ist eine Verlegung, direkt unter dem Bodenbelag, im Flexmörtel (Ausgleichsschicht) möglich.



Verlegeanweisung des Flächenheizelementes

Vor der Verlegung sollten folgende Sachverhalte geklärt bzw. eventuelle Vorarbeiten abgeschlossen sein:

- Abstimmung zwischen Planer, Errichter der Elektroheizung, Fußbodenleger über die Heizflächen und die Bewegungsfugen im Fußboden,
- die Flächenheizelemente dürfen nicht auf bzw. in leicht oder normal entflammaren Baustoffen nach DIN 4102 verlegt werden,
- bauseitige Vorarbeiten, wie Einbringen von Wärme- und Trittschalldämmung sowie von eventuellen Sperrschichten,
- den Untergrund auf seine Tragfähigkeit überprüfen,
- auf dem Estrich sind eventuelle scharfe Kanten zu entfernen und Unebenheiten mit PCI-Periplan (PCI Produktinformation 192) auszugleichen,
- die elektrische Installation bis zu den Anschlussdosen für die Fußbodenheizung (Anschlussspannung 230 V),
- das Schutzrohr für den Fühler der Temperaturregelung ist oberflächennah im Estrich einzulegen. Der Fühler muss zwischen den mäanderartig verlegten Heizleitungen angeordnet werden ohne diese zu kreuzen,
- vor dem Einbau muss der Heizleiter- und Isolationswiderstand ermittelt, mit den Vorgabewerten verglichen und in die Garantiekarte eingetragen werden (Gewährleistungsbedingung),
- das Flächenheizelement auf dem staubfreien (eventuelle Grundierung) und ebenen Untergrund verlegen, fixieren und einspachteln,
- Inbetriebnahme der Fußbodenheizung in Abstimmung mit dem Bodenleger.

Technische Daten

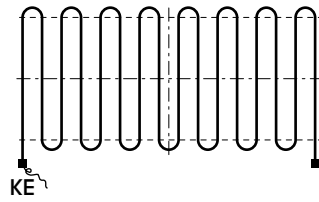
Leistung	160 W/m²
Betriebsspannung	230 V
Anschlussleitung	8 m
Mattenbreite	0,5 m

Sonderausführungen auf Anfrage

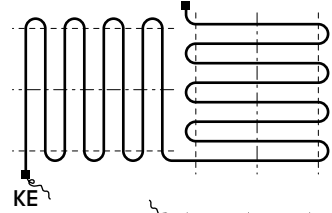
Objektbezogene Verlegeplanskizzen werden von uns erstellt.

Verlegearten

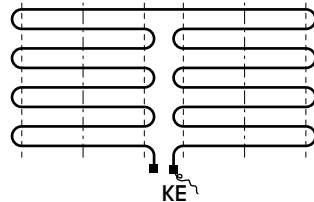
Verlegeart 1:



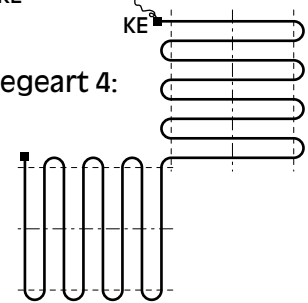
Verlegeart 2:



Verlegeart 3:

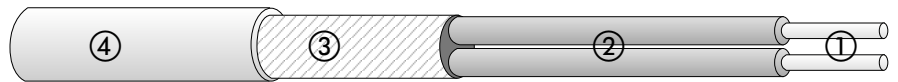


Verlegeart 4:



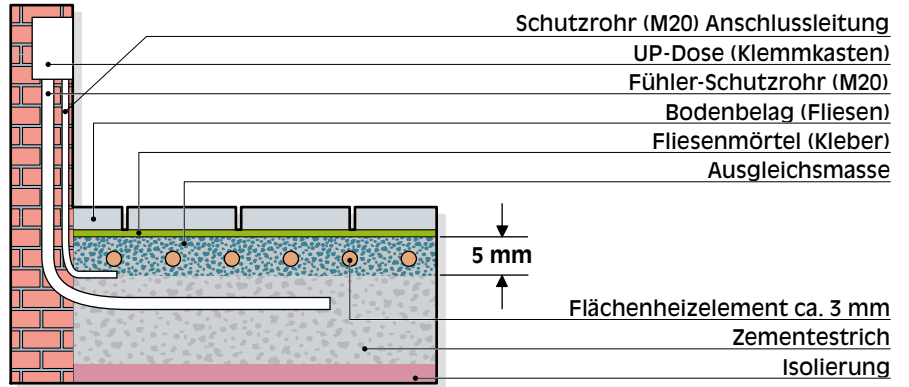
KE = einseitige Einspeisung
(Spannungsversorgung) der
Flächenheizelemente

Aufbau der Heizleitung

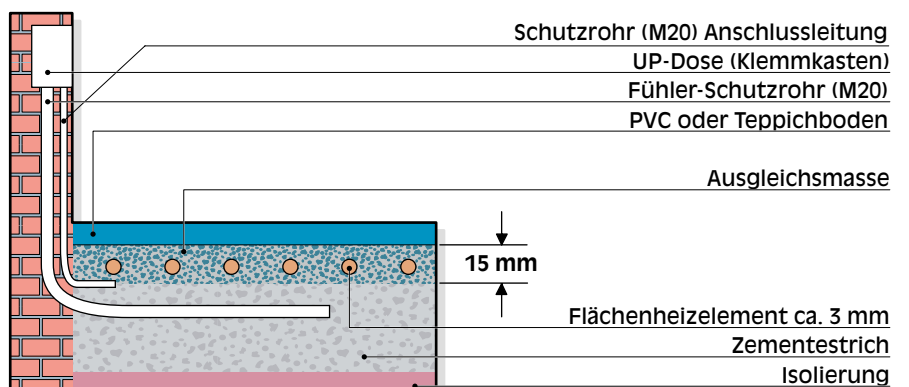


- ① Widerstandsdraht oder -litze
- ② FEP-Isolation, Wandung 0,25 mm
- ③ Verzinnte Kupferabschirmung (24 x 0,20 mm), S-Z-umlegt
- ④ Kunststoffaußenmantel, Durchmesser ca. 3,0 mm

Systembeschreibung/ Systemaufbau bei Fliesen-, Marmor- oder Steinbelägen

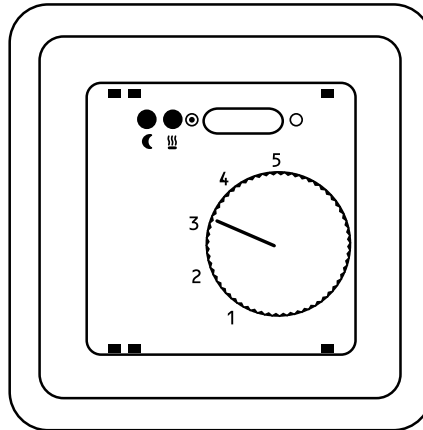


Systembeschreibung/ Systemaufbau bei Teppich-, PVC-, Kork-, Laminat oder Parkettbelägen



Temperaturregler für die Fußbodenheizung

Typ: WTRU

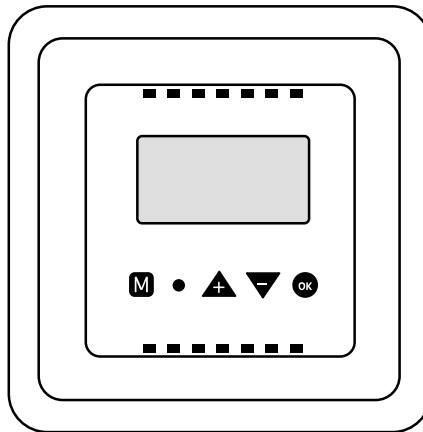


Mit Fernfühler als Temperaturwächter zur Temperaturerfassung im Fußboden. Montage in UP-Dose 55 ø mit Temperaturabsenkungsmöglichkeit.

Zahlenskala 1-5 (10...50°C); 1 S, 16 A; 4 m Fühlerkabel, LED-Anzeigen für Heizbetrieb bzw. externe Nachtabsenkung; Bereichseinstellung im Einstellknopf.

Maße: 71 x 71 x 26 mm
Farbe: Alpinweiß ähnlich RAL 9010
Incl. Fühler

Typ: WTRU-U



Zahlenskala 1-6 (10...60°C); 1 S, 16 A; 4 m Fühlerkabel, Kontrolldisplay, Selbstlernfunktion; Bereichseinstellung; Bedientasten; 3 bzw. 9 Progr. Ein/Aus, einstellbare Temp.-Absenkung, Tag/Nacht/Automatik, Gangreserve 10 Tage, Digital-Uhrenmodul; mit Tagesprogramm und Wochenprogramm.

Maße: 71 x 71 x 26 mm
Farbe: Alpinweiß ähnlich RAL 9010
Incl. Fühler

Durch Zwischenrahmen 50 mm x 50 mm in fast alle Flächenschalterprogramme integrierbar.

Anschluss und Inbetriebnahme der Flächenheizelemente darf nur durch eine Elektrofachkraft unter Berücksichtigung der geltenden VDE- und EVU-Richtlinien erfolgen.

Der Betrieb ohne Bodentemperaturbegrenzung ist unzulässig.



Döring GmbH
Elektro-Heiztechnik

Birkenfeld-Nord 4
86495 Eurasburg-Freienried

Telefon 0 82 08/9 58 20
Telefax 0 82 08/95 82 27
E-Mail: daten@doeringgmbh.de
www.doeringgmbh.de